

FILTRE MOD. SSF

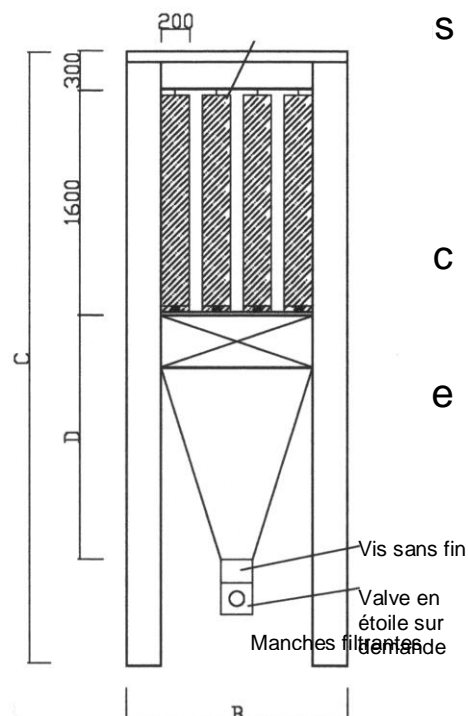
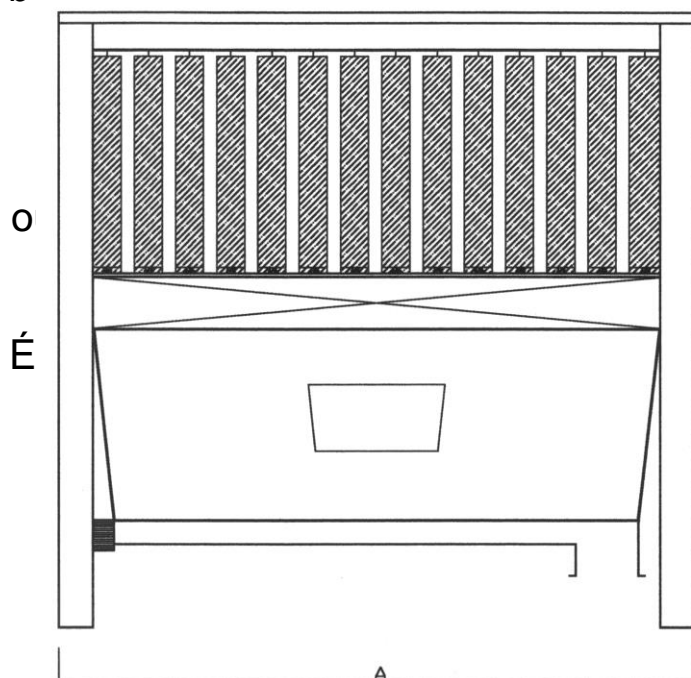


Sous-station filtrante à manches employée pour l'aspiration et la filtration de copeaux et poudres de bois.

Entièrement construite en tôle galvanisée, pliée sous pression. Plenum central et auge constitués par une pièce unique, avec les pieds supérieurs et inférieurs démontables pour faciliter le transport.

Manches filtrantes Ø 200 mm h. 1600 mm en tissu de pur coton de 350 gr/m² avec collier Snap Ring.

L'air après avoir traversé un plenum central sort dépourvu des déchets de bois.





Via Ponticelli, 51- 51018 Pieve a Nievole
 Pistoia – Italy
 Tel. +39 0572 / 950148 – Fax 953388
 info@omaimpianti.com - www.omaimpianti.com

<i>MODÈLE</i>	<i>A mm</i>	<i>B mm</i>	<i>C mm</i>	<i>D mm</i>	<i>ASP. HP</i>	<i>DÉBIT m³/h</i>	<i>SUR. FILT. m²</i>	<i>N° MANCHES Ø 200 mm</i>
SSF 48	3060	1060	4650	1350	7.5 10	5500 7500	48,2	48
SSF 64	4060	1060	4650	1350	10 15	7500 10000	64,3	64
SSF 80	5060	1060	4650	1350	15 20	10000 13500	80,3	80
SSF 96	4000	1560	5150	1850	15 20	10000 13500	96,4	96
SSF 120	5060	1560	5150	1850	20 25	13500 16000	120,4	120
SSF 160	5060	2060	5500	2200	25 30	16000 19000	160,6	160